

ThyssenKrupp

Pladur® Wrinkle matt bevonatú acéllemez rétegfelépítése

1. Mattos dekorációs lakk
2. Alapozó festék
3. Magnézium-Cink ECOProtect bevonat
4. Acélmag

Pladur® Relief IceCrystal matt bevonatú acéllemez rétegfelépítése

1. Felzárni dekorációs lakk
2. Jégkristály szerkezetű lakk
3. Alapozó festék
4. Magnézium-Cink ECOProtect bevonat
5. Acélmag

15 éves írott garancia

20 éves írott garancia

TATA STEEL

akár 40 év deklarált jótállás

HPS200®Ultra réteg felépítése

1. Dekorációs lakk
2. Alapozó festék
3. Metalikus Galvalloy réteg
4. Acélmag

2. Alapozó festék
3. Metalikus Galvalloy réteg

Szállítás

A megrendelt árut a vevő által kért helyre szállítjuk (lehetséges a saját szállítóeszközzel történő elszállítás is). A lerakodást azonban, csak a megfelelő eszközökkel vagy ennek hiányában, elegendő mennyiségű ember segítségével javasolt elvégezni, annak érdekében, hogy elkerüljük a különböző típusú lemezkárosodásokat.

Tárolás

A lemezeket száraz és szellős helyen javasolt tárolni, távol a káros anyagoktól (pld. trágya, sav). Az árut nem szabad közvetlenül a földre tenni. A védőfóliával ellátott lemezeket nem szabad napsütötte helyen tárolni, felszerelésüket követően a védőfóliát azonnal el kell távolítani. A megvásárolt lemezeket maximum 3 hónapig javasoljuk tárolni a garancia feltételek és a tárolási útmutató szerint.

Szerelés

A lemezek szereléséhez önfúró csavarjainkat javasoljuk, mivel ezek olyan speciális alátéttel rendelkeznek (EPDM), melyek teljes védelmet biztosítanak a nagyfokú hőingadozással szemben is. Az ajánlott csavar mennyiség: 5-8 db/m². A lemezek speciális, rezgő ólival (Nibler) ajánlott vágni. Nem szabad azonban sarok csiszolót vagy flexet használni, mert ez könnyen a lakk sérüléséhez vezethet!!! A munka befejeztével, távolítsunk el minden szennyeződést a lemez felületéről a szerelési útmutató és a garanciajegy utasításai szerint.

Színskála

Termékeinket széles színválasztékban, matt és fényes változatokban kínáljuk.

A mellékelt színskála nem reprodukálja 100%-osan a valódi színeket tehát lehetnek eltérések a nyomtatott és a valós színek között. A minták, és a valós termék közötti elenyésző különbség előfordulhat.

Profilolt küplemez záróelem

Gerinc végzáró

LEMEZ MEGMUNKÁLÁS

Gerinclemez cserepeslemezhöz

Hófogó

Gerinclemez trapézlemezhöz

A Oromdeszkalemez [1,2]

B Svéd oromdeszkalemez [3,4,5,6]

C Felső ereszcöv

D Alsó ereszcöv

E Alsó ereszcöv

F Oldal elem

G Homlokzati vápa

H Homlokzati vápa

I Vápaelem

21 Oromdeszkalemez

12 Gerinclemez

16 Ablakpárkány

11

Kínálatunk az alábbi kiegészítőket tartalmazza: **tetőablak, tetőnyílás, ereszcatorna, párcsöpögtető fólia, ablakpárkány, önfúró csavar, egyéb.** Teljes kínálatunk a következő weboldalon található: www.blachotrapez.eu

GYÁRI GARANCIA 30 ÉV

GYÁRI GARANCIA 25 ÉV

GYÁRI GARANCIA 15 ÉV

GYÁRI GARANCIA 10 ÉV

BLACHOTRAPEZ®

LEMEZTETŐ GYÁRTÓ

ThyssenKrupp

ArcelorMittal

Uss

HYDRO

TATA

Velünk megacélozza erejét!

TRAPÉZLEMEZEK

Kizárólagosság a minőségre német ThyssenKrupp lemezek

Katalógusunk tájékoztató jellegű, nem minősül kereskedelmi ajánlatnak.

1012

CÉGLÉTELÉS 40 ÉVES

BLACHOTRAPEZ®

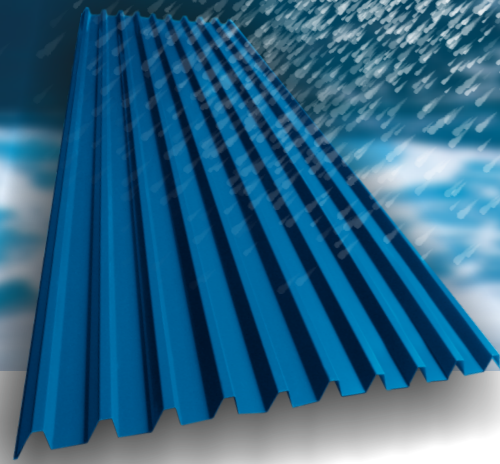
LEMEZTETŐ GYÁRTÓ

Rabka-Zdrój ul.Kilińskiego 49a POLAND
tel. +48 18 26 85 200, fax +48 18 26 85 215
e-mail: hungary@blachotrapez.eu
www.blachotrapez.eu

www.blachotrapez.eu



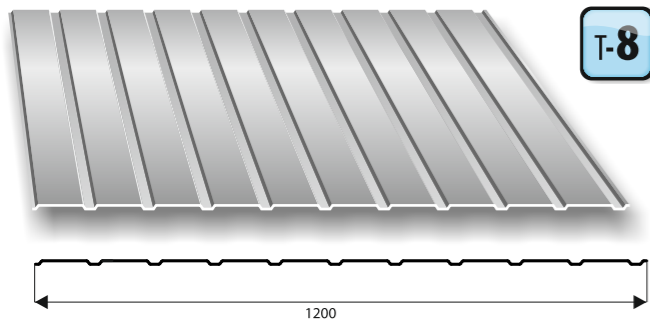
A tető **ellenáll**
minden időjárásnak



TRAPÉZLEMEZ

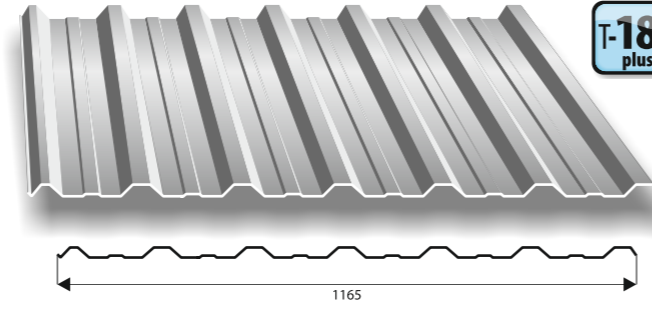
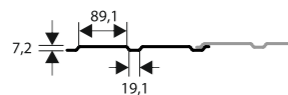


A trapézlemez nagyszerűsége, egyedi formájában és egyszerűségében rejlik. Használatával olyan egyedi terveket valósíthatunk meg, melyek megtörik a hagyományos homlokzati és tetőfedési technikákat. Népszerűsége töretlen az építészek körében, legyen szó családi ház, sorház vagy ipari létesítmény építéséről is. A lemezvastagságok közötti széles választéknak (0,50 - 1,25 mm) és a gazdag színskálának köszönhetően, lehetőségeink korlátlanok a trapézlemez használata során. Trapézlemezünk egyik lényeges tulajdonsága, hogy merev és nagy az ellenálló képessége, ami a profil magasságának köszönhető. Kicsi és közepes épületekhez a következő típusokat ajánljuk: **T8, T14plus, T18, T18plus, T20plus, T35, T35plus, T50, T55, T55plus, T60**. Nagyobb objektumokhoz, illetve csarnokokhoz a **T90** és a **T135** lemezeket javasoljuk.



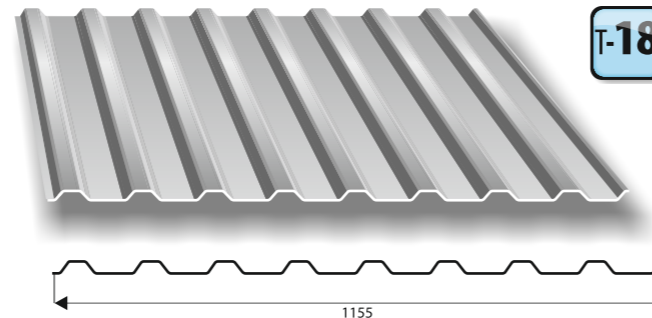
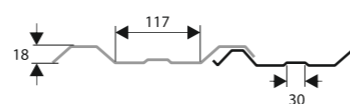
T-8

Teljes szélesség | **1200 mm**
Tényleges fedő szélesség | **1170 mm**
Lemezvastagság | **0,5 - 0,6 mm**
Ajánlott hosszúság | **max 6 fm**



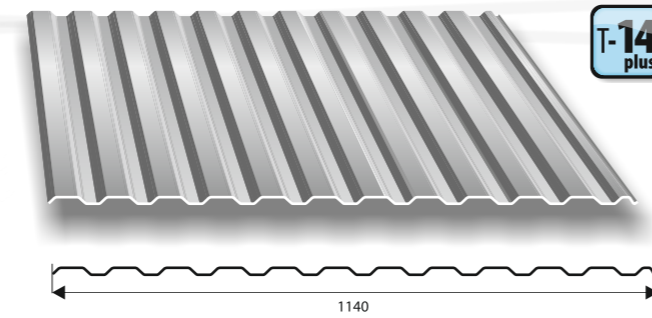
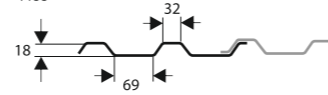
T-18plus

Teljes szélesség | **1165 mm**
Tényleges fedő szélesség | **1124 mm**
Lemezvastagság | **0,5 - 0,7 mm**
Ajánlott hosszúság | **max 10 fm**



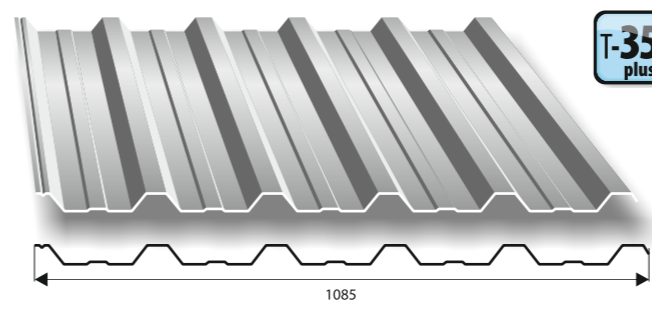
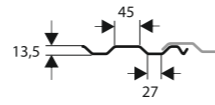
T-18

Teljes szélesség | **1155 mm**
Tényleges fedő szélesség | **1120 mm**
Lemezvastagság | **0,5 - 0,8 mm**
Ajánlott hosszúság | **max 10 fm**



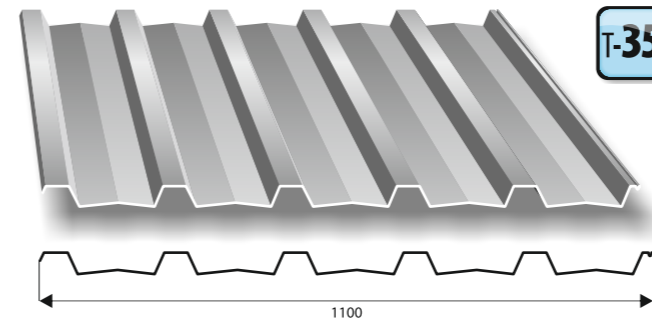
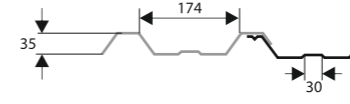
T-14plus

Teljes szélesség | **1140 mm**
Tényleges fedő szélesség | **1100 mm**
Lemezvastagság | **0,5 - 0,6 mm**
Ajánlott hosszúság | **max 8 fm**



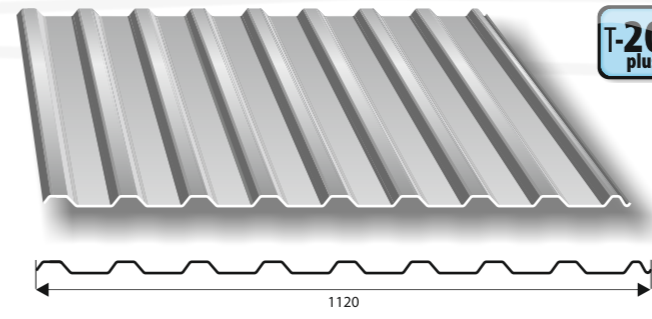
T-35plus

Teljes szélesség | **1085 mm**
Tényleges fedő szélesség | **1065 mm**
Lemezvastagság | **0,5 - 0,8 mm**
Ajánlott hosszúság | **max 12 fm**



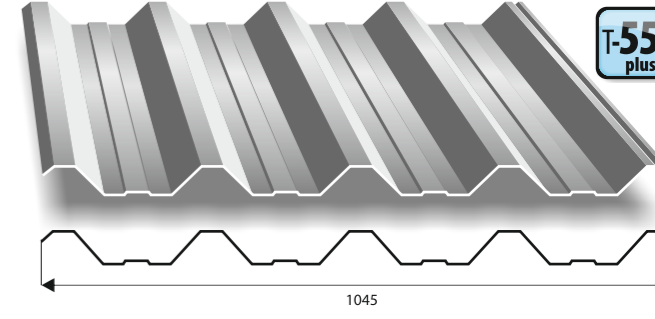
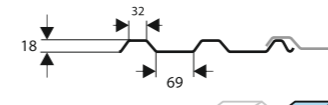
T-35

Teljes szélesség | **1100 mm**
Tényleges fedő szélesség | **1060 mm**
Lemezvastagság | **0,5 - 0,8 mm**
Ajánlott hosszúság | **max 12 fm**



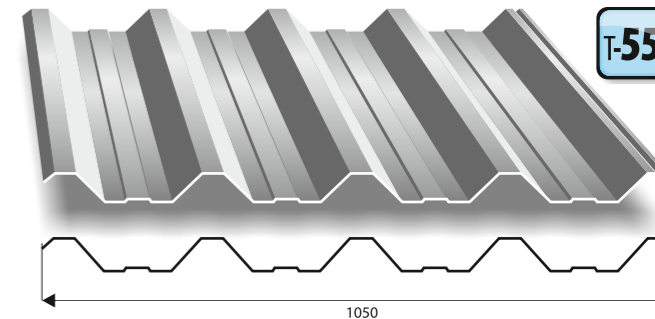
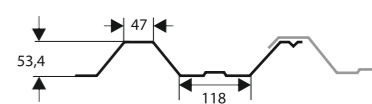
T-20plus

Teljes szélesség | **1120 mm**
Tényleges fedő szélesség | **1072 mm**
Lemezvastagság | **0,5 - 0,8 mm**
Ajánlott hosszúság | **max 12 fm**



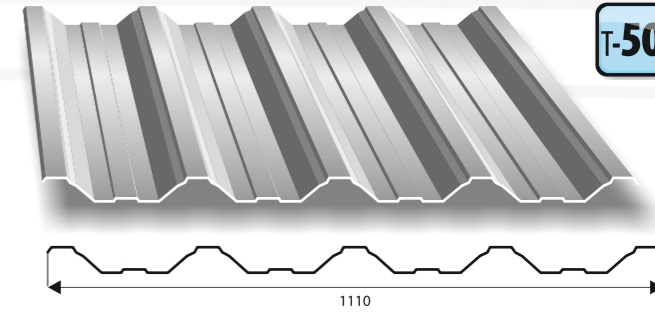
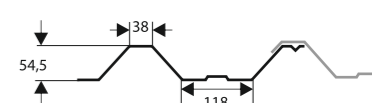
T-55plus

Teljes szélesség | **1045 mm**
Tényleges fedő szélesség | **1010 mm**
Lemezvastagság | **0,5 - 1 mm**
Ajánlott hosszúság | **max 12 fm**



T-55

Teljes szélesség | **1050 mm**
Tényleges fedő szélesség | **1000 mm**
Lemezvastagság | **0,5 - 1 mm**
Ajánlott hosszúság | **max 12 fm**



T-50

Teljes szélesség | **1110 mm**
Tényleges fedő szélesség | **1060 mm**
Lemezvastagság | **0,5 - 0,8 mm**
Ajánlott hosszúság | **max 12 fm**

